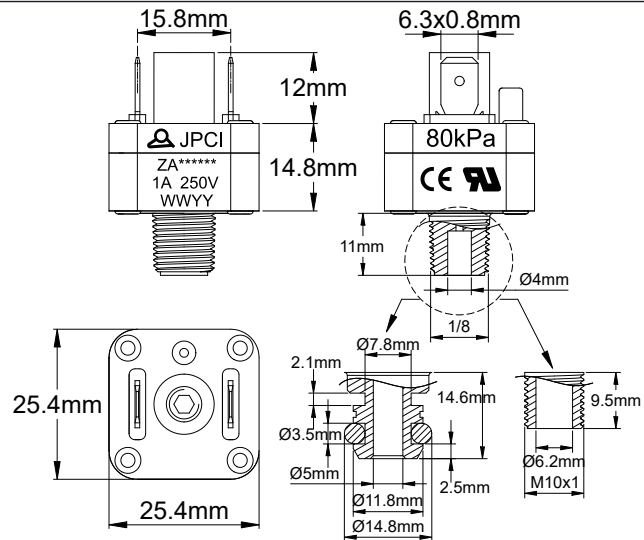




Выключатели положительного давления

Регулируемый выключатель **положительного** давления низковольтной цепи.
Быстроразъемные клеммы. Различные виды центральной резьбы.

Фитинг	Максимальный электрический номинал	Минимальное калибровочное давление	Максимальное значение калибровки	Тип
PA66	SPNO, 1A 250 В перем. тока	10 кПа (100 мбар, 1.5 PSI).	4бар (0.4мПа, 60 PSI)	ZA



Основные области применения:

Определение минимального давления воды на водонагревателях и бойлерах. Такой выключатель давления гораздо более чувствителен, чем системы мгновенного действия, и может быть откалиброван при более низких давлениях, но его применение ограничено маломощными приложениями, обычно используется в электронных схемах. Очень низкий дифференциал, менее 1 кПа (10 миллибар, 0,15 PSI).

Мембраны: силиконовые, диам. 22 мм.

Жидкость: вода или воздух

Фитинг: PA66

Корпус: PA66, UL94 VO

Контакт: однополюсный нормально разомкнутый, медленное включение и выключение.

Электрический номинал:

- Серебряный контакт: макс. 1A 250 В перем. тока

- Позолоченный контакт: макс. 100 мА, 24 В пост. тока

Действие: мгновенное, замыкается при повышении давления.

Калибровка заданного значения: откалибровано и опломбировано на заводе, не регулируется в полевых условиях

Пределы калибровки заданного значения: от 10 до 400 кПа (от 100 до 4000 мбар, от 1,5 до 60 PSI)

Электрическое подключение: быстроразъемные клеммы 6,35 × 0,8 мм

Давление разрыва: 16бар (1.6мПа, 232PSI)

Пределы температуры окружающей среды: вода: от 0 до 85°C (от 32 до 185°F), воздух: -10 ~ 85°C (от 14° до 185°F).

Максимальное калибровочное значение: 4 бар (0.4 мПа, 60 PSI).

Номера частей:

Порт давления	Контакт	Калибровка				
		10 кПа (100 мбар, 1,5 PSI)	20 кПа (200 мбар, 2,9 PSI)	40 кПа (400 мбар, 5,8 PSI)	60 кПа (600 мбар, 8,7 PSI)	80 кПа (800 мбар, 11,6 PSI)
1/8" NPT	Серебро	ZA2X28EA01000000	ZA2X28EA02000000	ZA2X28EA04000000	ZA2X28EA06000000	ZA2X28EA08000000
	Позолота	ZA2X28EG01000000	ZA2X28EG02000000	ZA2X28EG04000000	ZA2X28EG06000000	ZA2X28EG08000000
1/8" BSPT	Серебро	ZA2X2GEA01000000	ZA2X2GEA02000000	ZA2X2GEA04000000	ZA2X2GEA06000000	ZA2X2GEA08000000
	Позолота	ZA2X2GEG01000000	ZA2X2GEG02000000	ZA2X2GEG04000000	ZA2X2GEG06000000	ZA2X2GEG08000000
M10x1	Серебро	ZA2X2MEA01000000	ZA2X2MEA02000000	ZA2X2MEA04000000	ZA2X2MEA06000000	ZA2X2MEA08000000
	Позолота	ZA2X2MEG01000000	ZA2X2MEG02000000	ZA2X2MEG04000000	ZA2X2MEG06000000	ZA2X2MEG08000000
Мгновенного действия	Серебро	ZA2X2TEA01000000	ZA2X2TEA02000000	ZA2X2TEA04000000	ZA2X2TEA06000000	ZA2X2TEA08000000
	Позолота	ZA2X2TEG01000000	ZA2X2TEG02000000	ZA2X2TEG04000000	ZA2X2TEG06000000	ZA2X2TEG08000000